

ЗАКРЫТОЕ АКЦИОНЕРНОЕ ОБЩЕСТВО

"АРХ+"

Регистрационный номер в реестре членов Ассоциации "СРО "СОВЕТ ПРОЕКТИРОВЩИКОВ" N 593 от 25.01.2018

Заказчик- 000 "КВАРТАЛ" в лице ген.директора Игнатенко А.А.

**БЛАГОУСТРОЙСТВО ТЕРРИТОРИИ С РАЗМЕЩЕНИЕМ
ДЕТСКОЙ ИГРОВОЙ ПЛОЩАДКИ, СПОРТИВНОЙ ПЛОЩАДКИ И
ЗОНЫ СПОКОЙНОГО ОТДЫХА ПО УЛ. ЛЕНИНА, 25, 27, 29, 31,
УЛ. МОЛОДЕЖНАЯ, 4, 6, 8, 10 УЛ. 8 МАРТА, 4
В Г. КРАСНОТУРЬИНСКЕ**

РАБОЧАЯ ДОКУМЕНТАЦИЯ

Генеральный план
Основной комплект рабочих чертежей

20.1566-01-ГП

ЗАКРЫТОЕ АКЦИОНЕРНОЕ ОБЩЕСТВО

"АРХ+"

Регистрационный номер в реестре членов Ассоциации "СРО "СОВЕТ ПРОЕКТИРОВЩИКОВ" N 593 от 25.01.2018

Заказчик- 000 "КВАРТАЛ" в лице ген.директора Игнатенко А.А.

**БЛАГОУСТРОЙСТВО ТЕРРИТОРИИ С РАЗМЕЩЕНИЕМ
ДЕТСКОЙ ИГРОВОЙ ПЛОЩАДКИ, СПОРТИВНОЙ ПЛОЩАДКИ И
ЗОНЫ СПОКОЙНОГО ОТДЫХА ПО УЛ. ЛЕНИНА, 25, 27, 29, 31,
УЛ. МОЛОДЕЖНАЯ, 4, 6, 8, 10 УЛ. 8 МАРТА, 4
В Г. КРАСНОТУРЬИНСКЕ**

РАБОЧАЯ ДОКУМЕНТАЦИЯ

Генеральный план
Основной комплект рабочих чертежей

20.1566-01-ГП

Главный архитектор проекта



Н.С. Плюснина

2019

Пояснительная записка

1. Настоящий проект выполнен на основании следующих документов:

1. 1. Топографической съёмки в М1:500, предоставленной Заказчиком.
1. 2. Задания Заказчика.
2. Система высот - Балтийская 1977 г. Система координат - МСК-66, зона 1.
3. Расположение участка благоустройства: участок расположен в центральной части города Краснотурьинска Свердловской области, на ул. Ленина.
4. Рельеф участка с уклоном в юго-западном направлении, благоустроен и спланирован.
5. Проектируемый участок находится на прилегающей к центральной площади города Краснотурьинска внутриквартальной территории, Границами проектируемого участка являются бордюры местного проезда. Подъезды и подходы к данному участку существующие, со стороны улиц Ленина и Молодежной.

Участок находится на пересечении пешеходных путей от центральной площади города и остановок общественного транспорта в зону жилой застройки, к торговым и иным объектам.

Вследствие этого обстоятельства на участке существует сеть пешеходных дорожек. Часть из них имеет твердое покрытие, асфальт. Территорию участка пересекает большое количество инженерных сетей, подземных и воздушных, в том числе от здания ТП.

На территории участка расположен корт, реконструкция которого была проведена в 2017 году. В настоящее время около корта установлены трибуна легкой конструкции на асфальтированной площадке, уличные светильники, устроен подъезд с асфальтовым покрытием со стороны существующего въезда на территорию квартала с улицы Молодежной.

Вблизи жилых домов № 27, 29 по ул. Ленина расположены ранее построенная без устройства специального покрытия детская игровая площадка, с установкой горки, качелей, карусели, и зона спокойного отдыха с заасфальтированной дорожкой для прогулок. Имеется беседка.

Около жилых домов сохранились установленные в прошлые годы конструкции для сушки белья и чистки ковров, а также, детские песочницы. В июле 2018 года на придомовых территориях части жилых домов построены парковки для хранения личного автотранспорта жителей путем локальных расширений проезжей части дороги.

Внутриквартальная территория освещается в вечернее и ночное время суток за счет уличных светильников, установленных в районе стадиона и существующей детской площадки.

В настоящее время площадь участка достаточно озеленена, что создает хорошие условия для проживания. Вся свободная от застройки территория, кроме сети дорожек, покрыта травяным покровом. Имеются рядовые посадки многолетних деревьев вдоль дорожек и бордюров местного проезда, а также, группы деревьев.

Данный проект выполнен с целью создания еще более комфортной среды для проживания и отдыха населения различных возрастных групп, с применением современных малых архитектурных форм.

6. Проектом предусматривается комплексное благоустройство внутриквартальной территории, добавочное озеленение с насаждением разнообразных видов деревьев, кустарника, устройством клумб и размещение новых объектов: детской игровой площадки, спортивной площадки, зоны спокойного отдыха. При этом сохраняются существующие озеленение и сеть пешеходных дорожек. Для грунтовых дорожек предусмотрено устройство твердого покрытия, тротуарная плитка или асфальт.

Детская игровая площадка является комплексной с зонированием по возрастным интересам: для детей дошкольного возраста, до 3 лет, 3-7 лет и школьного возраста, 7-12 лет. Современное игровое оборудование, которым оборудуется площадка, сертифицировано и устанавливается согласно действующим нормативам. Имеются скамьи для взрослых, урны. Покрытие площадки «мягкое», песчаное, покрытие подходов - тротуарная плитка. Площадка изолирована от транзитного пешеходного движения. Проектом предусмотрены по периметру установка ограждения и рядовая посадка кустов (акация), а также, размещение уличных светильников. На прилегающей к площадке территории запланировано высадить группу деревьев (береза, рябина, липа, черемуха). Подходы к площадке акцентированы одиночными кустами (сирень).

Спортивную площадку предлагается разместить в районе существующего спортивного ядра. Площадка изолирована от транзитного пешеходного движения. Подход устроен со стороны трибуны, покрытие - тротуарная плитка. Площадка организована для подростковой группы населения (12-16 лет). Предусмотрена установка уличных светильников и рядовая посадка кустов (акация) по периметру площадки.

Проектом также предусмотрено расширение существующей зоны тихого отдыха. С этой целью вблизи этой зоны, около живописной группы деревьев, создана еще одна зона с устройством клумбы, обходной дорожки и установкой скамей и урн. Клумба декорирована альпийской горкой с применением камней местных пород, различными многолетними травяными растениями и цветами. Покрытие дорожки - тротуарная плитка. Для создания тени в районе скамей выполняется дополнительная посадка деревьев. Декоративными акцентами также служат одиночные кусты в местах примыкания проектируемой дорожки к существующей.

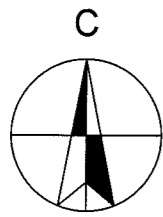
С целью декорирования вытоптанного в настоящее время участка земли около существующей детской площадки, на пересечении существующих грунтовых дорожек, проектом предлагается устроить еще одну клумбу с высадкой цветочной смеси.

Также, с целью устройства зеленого ограждения вокруг площадок для установки мусорных контейнеров и вдоль насыпей, которые образовались после строительства парковок автотранспорта, в проекте предусмотрено выполнить рядовую и одиночные посадки декоративных кустов. При этом необходимо предварительно выполнить засыпку насыпей строительного мусора вокруг парковок плодородным грунтом и засеять многолетней травяной смесью.

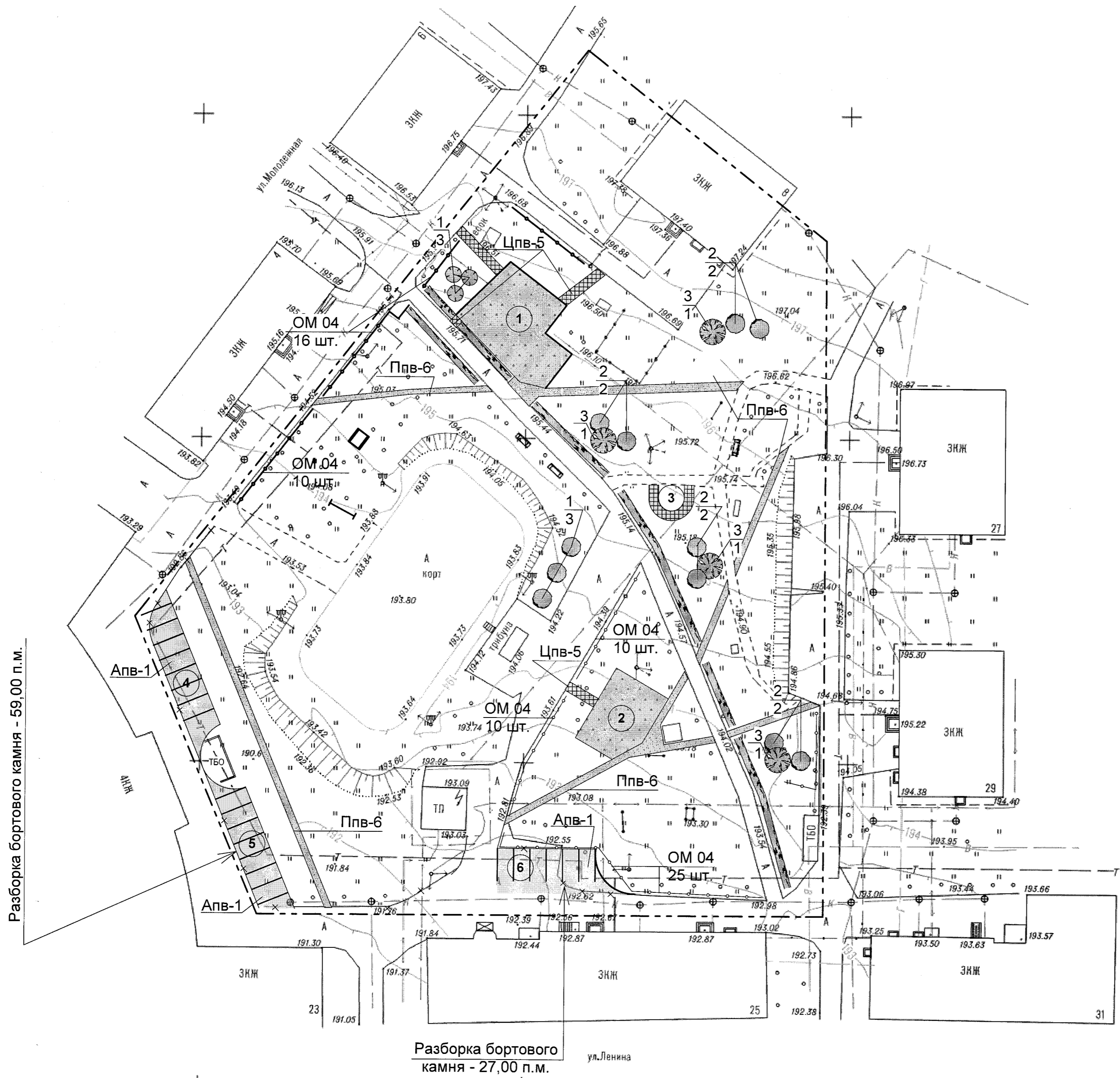
Размещение детской игровой площадки, спортивной площадки, зоны спокойного отдыха не влияет отрицательно на существующие благоустройство и озеленение внутриквартальной территории. Строительство этих объектов значительно повысит уровень жизнедеятельности, отдыха и проведения досуга жителей вышеуказанных жилых домов и города.

7. Предоставление услуг по поддержанию в надлежащем состоянии вышеуказанных объектов будет осуществляться согласно договору между владельцами жилых помещений по данным адресам и управляющей компанией ООО «Квартал».

| | | | |
|--------------|----------------|--|--|
| СОГЛАСОВАНО: | | | |
| | | | |
| | | | |
| | | | |
| Инв. N подл. | Взамен инв. N | | |
| | Подпись и дата | | |



План благоустройства и озеленения территории М 1:500.



Экспликация площадок и сооружений

| № по ГП | Наименование | Типовой проект |
|---------|------------------------------|----------------------|
| 1 | Детская игровая площадка | 20.1566-01-ГП, л. 6 |
| 2 | Спортивная площадка | 20.1566-01-ГП, л. 8 |
| 3 | Зона спокойного отдыха | 20.1566-01-ГП, л. 10 |
| 4 | Автостоянка на 8 машино-мест | Инд. |
| 5 | Автостоянка на 7 машино-мест | Инд. |
| 6 | Автостоянка на 6 машино-мест | Инд. |

Ведомость тротуаров, дорожек и площадок

| Поз. | Наименование | Тип | Площадь покрытия, м ² | Примечание |
|------|--|-------|----------------------------------|-----------------------------|
| 1 | Асфальтобетонные парковки №4 (109,00 м2), № 5 (102,20 м2), № 6 (115,00 м2) | Апв-1 | 326,20 | БР 100. 30. 15 - 88,00 м.п. |
| 2 | Тротуар из плитки | Цпв-5 | 36,00 | БР 100. 20.8. - 48,00 м.п. |
| 3 | Песчаное покрытие дорожек | Ппв-6 | 228,00 | Бортовая доска - 456,00 м |
| 4 | Устройство газона с посевом трав | пв-8 | 200,00 | |

Ведомость элементов озеленения

| Поз. | Наименование | Лет | Кол., шт. | Примечание |
|------|--|-----|-----------|------------|
| 1 | Сирень обыкновенная | 2-3 | 6 | с комом |
| 2 | Клен остролистный | 6-8 | 8 | с комом |
| 3 | Рябина обыкновенная | 6-8 | 4 | с комом |
| 4 | Спирея (живая изгородь - 3 шт. на 1,00 м.п.) | 2-3 | 330 | саженец |

Общие указания:

1. План составлен на основании топографической съемки земельного участка М 1:500, предоставленной Заказчиком.
2. Площадки см. л. 6, 8, 10. Покрытия и оборудование площадок учтены на данных листах.
3. Сметой учтеть разборку существующего бортового камня в местах устройства парковок в количестве - 86,00 м.п.
4. Сметой учтеть установку ограждений "ОМ 04" из каталога 2013 "kachelka.com" 71 секций длиной 1,80 м.
4. Детали покрытий, узлы сопряжений покрытий см. 310-4-СГП-1-ГП, л. 71 (прилагается).

20. 1566 - 01 - ГП

| Изм. | Кол. | Лист | № док | Подпись | Дата | Стадия | Лист | Листов |
|--|------|------|-------|---------|------|---|------|--------|
| | | | | | | Р | 5 | |
| Благоустройство территории с размещением детской игровой площадки, спортивной площадки и зоны спокойного отдыха по ул. Ленина, 25, 27, 29, 31, ул. Молодежная, 4, 6, 8, 10 ул. 8 Марта, 4 в г. Краснотурьинске | | | | | | План благоустройства и озеленения территории М 1:500. | | |
| Разработ. Плюснина Проверил. Плюснина Н.контр. Черкасова ГАП Плюснина | | | | | | 05.19 05.19 05.19 05.19 | | |
| | | | | | | ЗАО "АРХ +", 2002 т. (34384) 67104 | | |

Разборка бортового камня - 59,00 п.м.

Разборка бортового камня - 27,00 п.м.

ул. Ленина

СОГЛАСОВАНО:

Взамен инв. N

Подпись и дата

Инв. N подл.

ДЕТСКАЯ ИГРОВАЯ ПЛОЩАДКА. ПЛАН М 1:100.

Спецификация оборудования

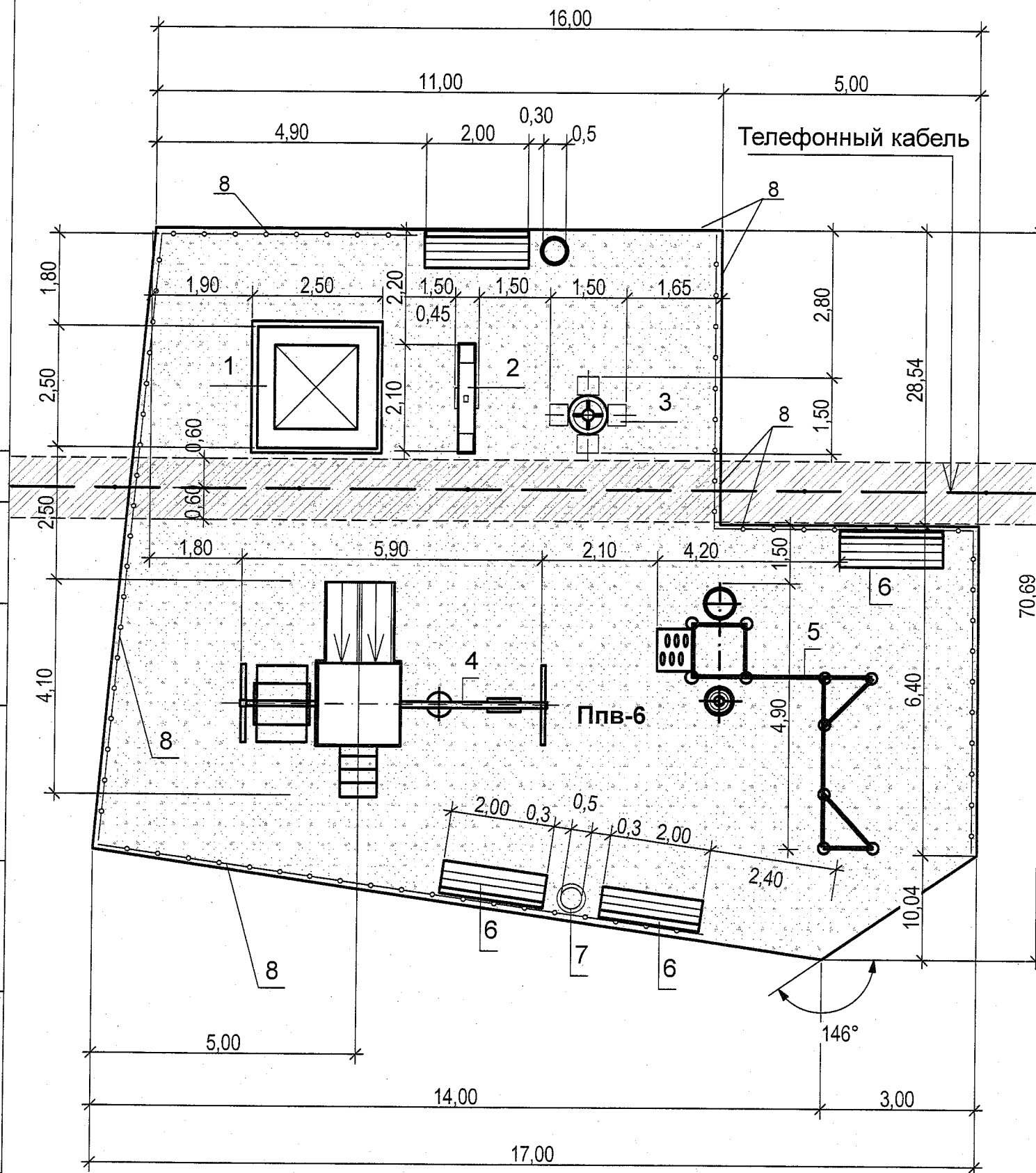
| Поз. | Обозначение | Наименование | Кол. шт | Примечание |
|------|--------------------------|-----------------------|---------|------------|
| 1 | "Квадро-2" Каталог 2013 | Песочница | 1 | |
| 2 | "ИО 3,07" Каталог 2013 | Качель | 1 | |
| 3 | "Штурвал" Каталог 2013 | Карусель | 1 | |
| 4 | "ККГ-002" Каталог 2013 | Игровой комплекс | 1 | |
| 5 | "СК-05" Каталог 2013 | Спортивный комплекс | 1 | |
| 6 | "Престиж 2" Каталог 2013 | Скамья | 4 | |
| 7 | "Город" Каталог 2013 | Урна | 2 | |
| 8 | "ОМ 04" Каталог 2013 | Ограждение секционное | 25 | |

Ведомость покрытий

| Поз. | Наименование | Тип | Площадь покрытия, м ² | Примечание |
|------|-------------------|-------|----------------------------------|----------------------------|
| | Песчаное покрытие | Ппв-6 | 192,10 | БР 100. 20. 8 - 59,00 м.п. |

Общие указания:

1. Привязку площадки к благоустройству территории см. л. 3-5.
2. Выбор оборудования детской игровой площадки обусловлен Задаaniem на проектирование из Каталога 2013 года см. "kachelka.com".
3. В зону производства работ по устройству покрытия Ппв-6 попадает сетевой кабель. При разборке грунта, до момента обнаружения кабеля, а также при устройстве кожуха над ним, необходимо принять все меры предотвращающие его повреждение.
4. Работы производить в присутствии представителя сетевой организации. Данный кабель необходимо заключить в обойму (кожух) из трубы с продольной прорезью для заправки кабеля, уложить на подготовленное место щебень - 100 мм., бетон - 50 мм., как показано на узле 1 см. л. 4. Длина трубы - 19,00 м., диаметр зависит от кабеля (уточнить с представителем сетевой организации).
5. Конструкцию покрытия Ппв-6 см. 310-4-СГП-1-ГП, л. 71.



СОГЛАСОВАНО:

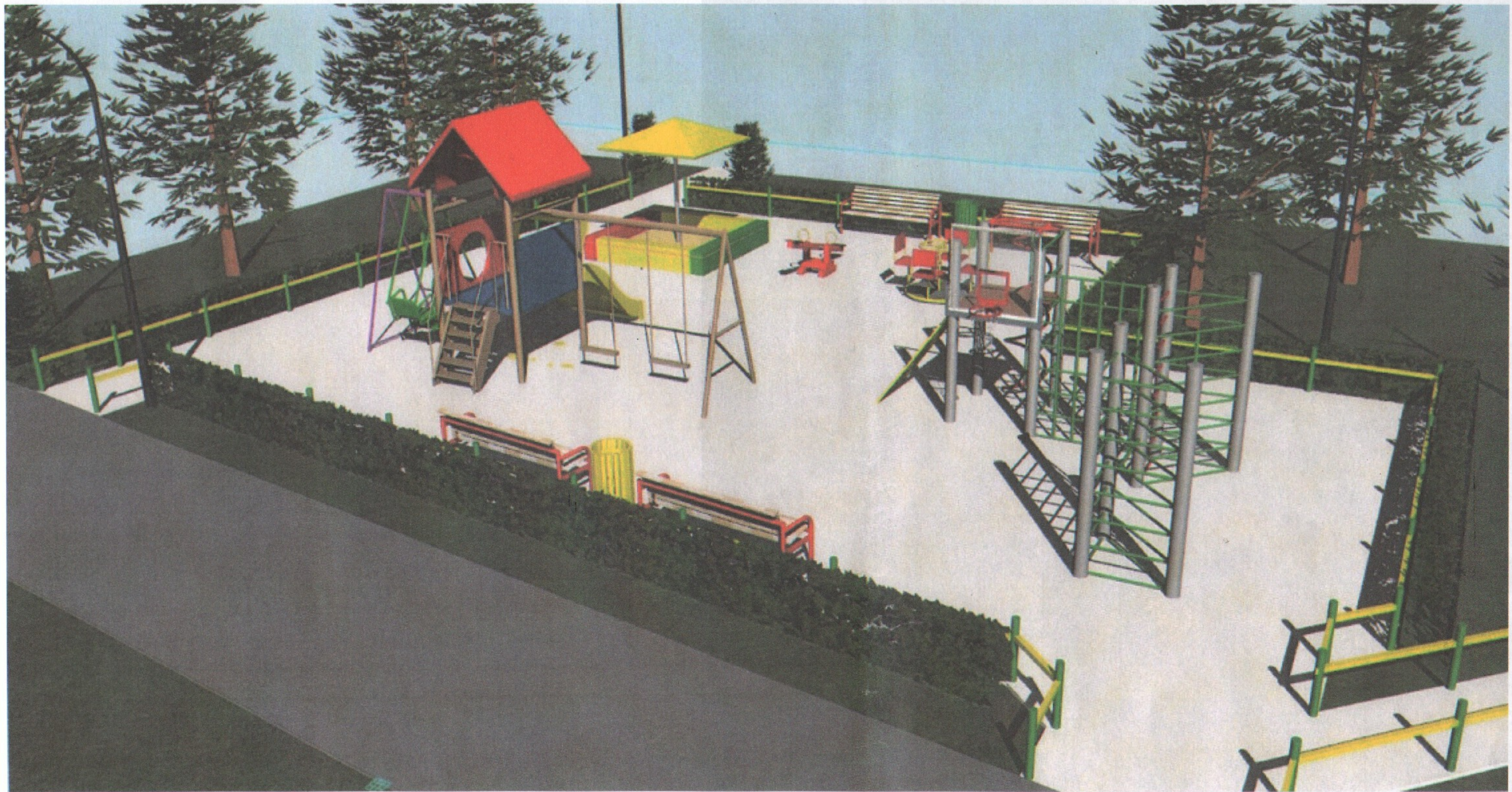
Взамен инв. N

Подпись и Дата

Инв. N подл.

| | | | | | | |
|-----------|-----------|------|-------|--------------------|-------|--|
| | | | | 20. 1566 - 01 - ГП | | |
| Изм. | Кол. | Лист | № док | Подпись | Дата | Благоустройство территории с размещением детской игровой площадки, спортивной площадки и зоны спокойного отдыха по ул. Ленина, 25, 27, 29, 31, ул. Молодежная, 4, 6, 8, 10 ул. 8 Марта, 4 в г. Краснотурьинске |
| | | | | | | |
| | | | | Стадия | Лист | Листов |
| | | | | Р | 6 | |
| Разработ. | Плюснина | | | | 05.19 | Детская игровая площадка. План М 1:100. Спецификация оборудования. |
| Проверил | Плюснина | | | | 05.19 | |
| Н.контр. | Черкасова | | | | 05.19 | |
| ГАП | Плюснина | | | | 05.19 | |
| | | | | ЗАО "АРХ +", 2002 | | т. (34384) 67104 |
| | | | | | | |

ДЕТСКАЯ ИГРОВАЯ ПЛОЩАДКА. КАДРОВЫЙ ВИД.



Устройство и оборудование площадки см. л. 8.
Привязку площадки к территории двора см. л. 3-5.

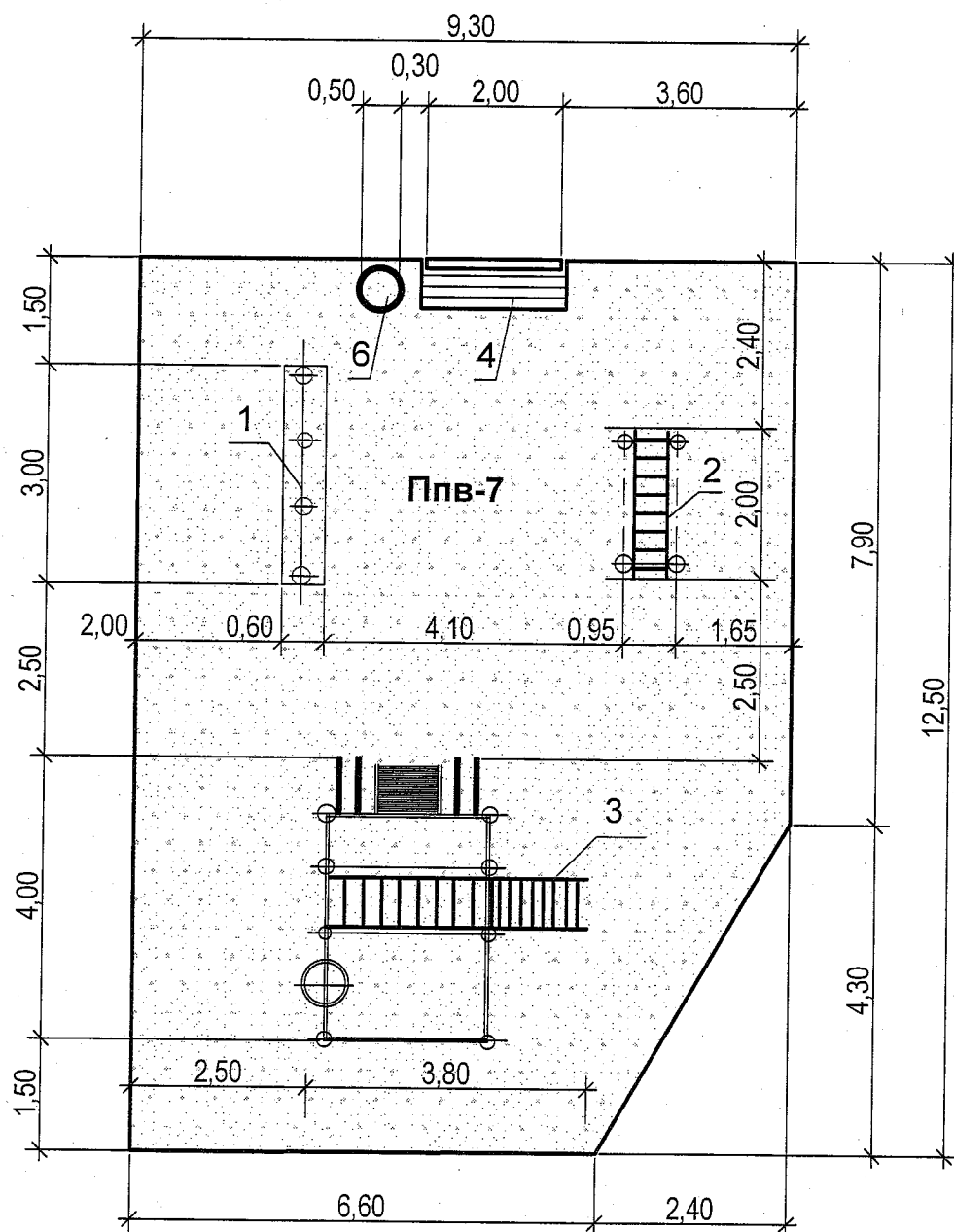
| | | | | | | | | | |
|-----------|------|-----------|-------|--------------------|-------|--|---------------------------------------|------|--------|
| | | | | | | 20. 1566 - 01 - ГП | | | |
| | | | | | | Благоустройство территории с размещением детской игровой площадки, спортивной площадки и зоны спокойного отдыха по ул. Ленина, 25, 27, 29, 31, ул. Молодежная, 4, 6, 8, 10 ул. 8 Марта, 4 в г. Краснотурьинске | | | |
| Изм. | Кол. | Лист | № док | Подпись | Дата | | Стадия | Лист | Листов |
| | | | | | | | Р | 7 | |
| ГАП | | ПЛЮСНИНА | | <i>[Signature]</i> | 05.19 | Детская игровая площадка. Кадровый вид. | ЗАО "АРХ +", 2002 т. (34384) 67104 | | |
| Проектир | | ПЛЮСНИНА | | <i>[Signature]</i> | 05.19 | | | | |
| Н. контр. | | ЧЕРКАСОВА | | <i>[Signature]</i> | 05.19 | | | | |

Взамен инв. N

Подпись и дата

Инв. N подл.

СПОРТИВНАЯ ПЛОЩАДКА. ПЛАН М 1:100.



Спецификация оборудования

| Поз. | Обозначение | Наименование | Кол. шт | Примечание |
|------|--------------------------|----------------------|---------|------------|
| 1 | "СК-01" Каталог 2013 | Турник трехуровневый | 1 | |
| 2 | "СК-07" Каталог 2013 | Рукоход | 1 | |
| 3 | "Старт М" Каталог 2013 | Спортивный комплекс | 1 | |
| 4 | "Престиж 2" Каталог 2013 | Скамья | 1 | |
| 5 | "СК-05" Каталог 2013 | Спортивный комплекс | 1 | |
| 6 | "Город" Каталог 2013 | Урна | 1 | |

Ведомость покрытий

| Поз. | Наименование | Тип | Площадь покрытия, м ² | Примечание |
|------|----------------------------|-------|----------------------------------|----------------------------|
| | Грунто-щебеночное покрытие | Ппв-7 | 111,30 | БР 100. 20. 8 - 39,00 м.п. |

Общие указания:

1. Привязку площадки к благоустройству территории см. л. 3.
2. Выбор оборудования спортивной площадки обусловлен заданием на проектирование из Каталога 2013 года см. "kachelka.com".
3. Конструкцию покрытия Ппв-7, см. 310-4-СГП-1-ГП, л. 71.

СОГЛАСОВАНО:

Взамен инв. N

Подпись и дата

Инв. N подл.

20. 1566 - 01 - ГП

Благоустройство территории с размещением детской игровой площадки, спортивной площадки и зоны спокойного отдыха по ул. Ленина, 25, 27, 29, 31, ул. Молодежная, 4, 6, 8, 10 ул. 8 Марта, 4 в г. Краснотурьинске

| Стадия | Лист | Листов |
|--------|------|--------|
| Р | 8 | |

| Изм. | Кол. | Лист | № док | Подпись | Дата |
|-----------|-----------|------|-------|---------|-------|
| Разработ. | Плюснина | | | | 05.19 |
| Проверил | Плюснина | | | | 05.19 |
| Н.контр. | Черкасова | | | | 05.19 |
| ГАП | Плюснина | | | | 05.19 |

Спортивная площадка.
План М 1:100.
Спецификация оборудования.

ЗАО "АРХ +", 2002
т. (34384) 67104

СПОРТИВНАЯ ПЛОЩАДКА. КАДРОВЫЙ ВИД.

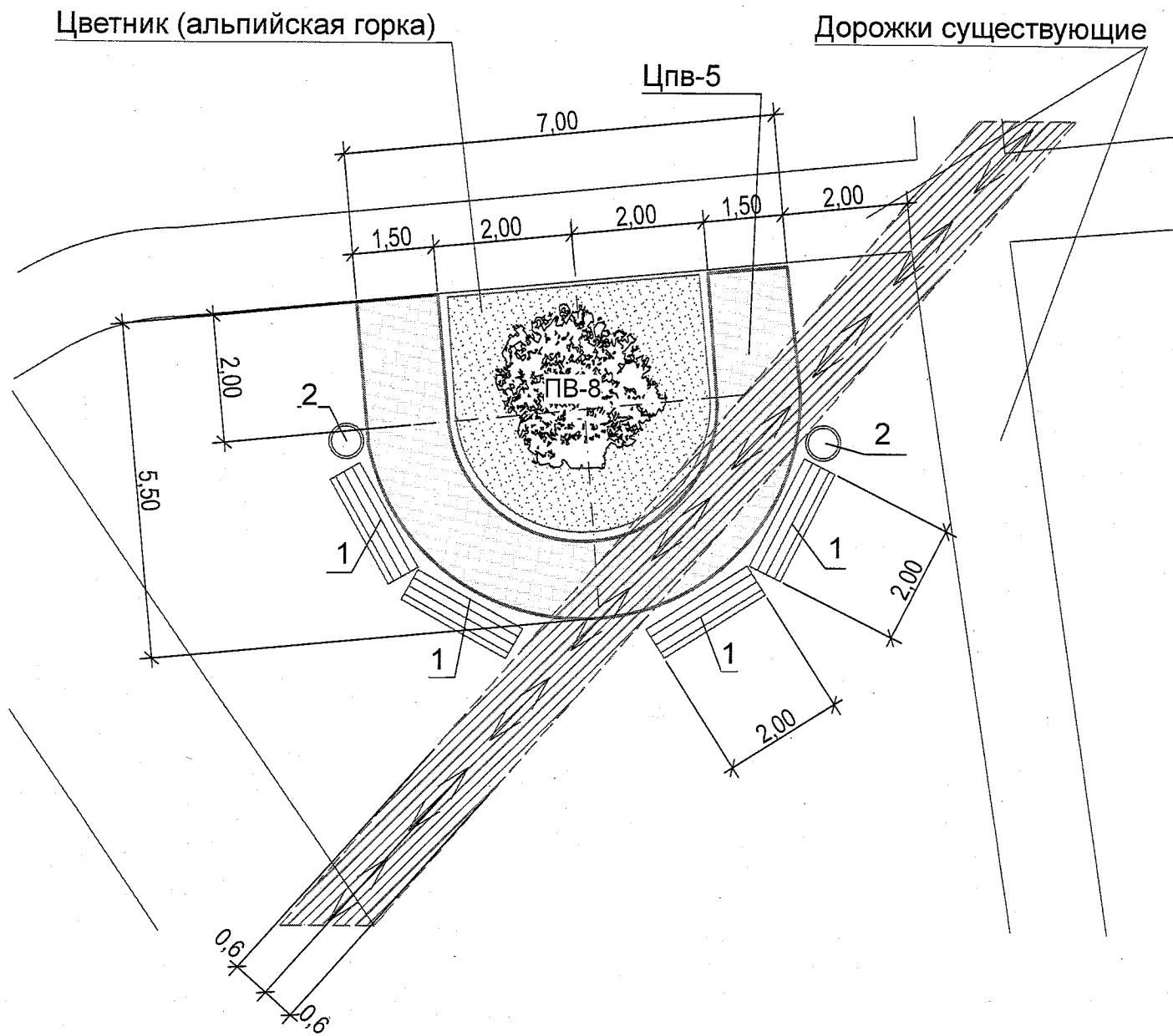


Устройство и оборудование площадки см. л. 8.
Привязку площадки к территории двора см. л. 3-5.

| | | | | | | | | | |
|-----------|------|-----------|-------|--------------------|-------|--|---------------------------------------|------|--------|
| | | | | | | 20. 1566 - 01 - ГП | | | |
| | | | | | | Благоустройство территории с размещением детской игровой площадки, спортивной площадки и зоны спокойного отдыха по ул. Ленина, 25, 27, 29, 31, ул. Молодежная, 4, 6, 8, 10 ул. 8 Марта, 4 в г. Краснотурьинске | | | |
| Изм. | Кол. | Лист | № док | Подпись | Дата | | Стадия | Лист | Листов |
| | | | | | | | Р | 9 | |
| ГАП | | ПЛЮСНИНА | | <i>[Signature]</i> | 05.19 | Спортивная площадка. Кадровый вид. | ЗАО "АРХ +", 2002 т. (34384) 67104 | | |
| Проектир | | ПЛЮСНИНА | | <i>[Signature]</i> | 05.19 | | | | |
| Н. контр. | | ЧЕРКАСОВА | | <i>[Signature]</i> | 05.19 | | | | |

| | |
|----------------|---------------|
| Инв. N подл. | Взамен инв. N |
| Подпись и дата | |
| ГЛА | НО. |

ЗОНА СПОКОЙНОГО ОТДЫХА. ПЛАН М 1:100



Общие указания:

1. Привязку площадки к благоустройству территории см. л. 3.
2. Выбор оборудования зоны спокойного отдыха обусловлен заданием на проектирование из Каталога 2013 года см. "kachelka.com".
3. В зону производства работ по устройству покрытия Цпв-5 попадает сетевой кабель. При разборке грунта, до момента обнаружения кабеля, а также при устройстве кожуха над ним, необходимо принять все меры предотвращающие его повреждение.
4. Работы производить в присутствии представителя сетевой организации. Данный кабель необходимо заключить в обойму (кожух) из трубы с продольной прорезью для заправки кабеля, уложить на подготовленное место щебень - 100 мм., бетон - 50 мм., как показано на узле 1 см. л. 4. Длина трубы - 6,00 м., диаметр зависит от кабеля (уточнить с представителем сетевой организации).
5. Конструкции покрытий Ц пв-5, Ппв-6, узлы сопряжения покрытий см. 310-4-СГП-1-ГП, л. 71.

Ведомость покрытий

| Поз. | Наименование | Тип | Площадь покрытия, м ² | Примечание |
|------|----------------------------------|-------|----------------------------------|----------------------------|
| 1 | Тротуар из плитки типа "Бехатон" | Цпв-5 | 19,00 | БР 100. 20. 8 - 33,00 м.п. |
| 2 | Устройство цветника | ПВ-8 | 14,28 | |

Спецификация оборудования

| Поз. | Обозначение | Наименование | Кол. шт | Примечание |
|------|--------------------------|--------------|---------|------------|
| 1 | "Престиж 2" Каталог 2013 | Скамья | 4 | |
| 2 | "Город" Каталог 2013 | Урна | 2 | |

СОГЛАСОВАНО:

Взамен инв. N

Подпись и дата

Инд. N подл.

20. 1566 - 01 - ГП

Благоустройство территории с размещением детской игровой площадки, спортивной площадки и зоны спокойного отдыха по ул. Ленина, 25, 27, 29, 31, ул. Молодежная, 4, 6, 8, 10 ул. 8 Марта, 4 в г. Краснотурьинске

Стадия Лист Листов

P 10

| | | | |
|----------|-----------|--------------------|-------|
| Разработ | Плюснина | <i>[Signature]</i> | 05.19 |
| Проверил | Плюснина | <i>[Signature]</i> | 05.19 |
| Н.контр. | Черкасова | <i>[Signature]</i> | 05.19 |
| ГАП | Плюснина | <i>[Signature]</i> | 05.19 |

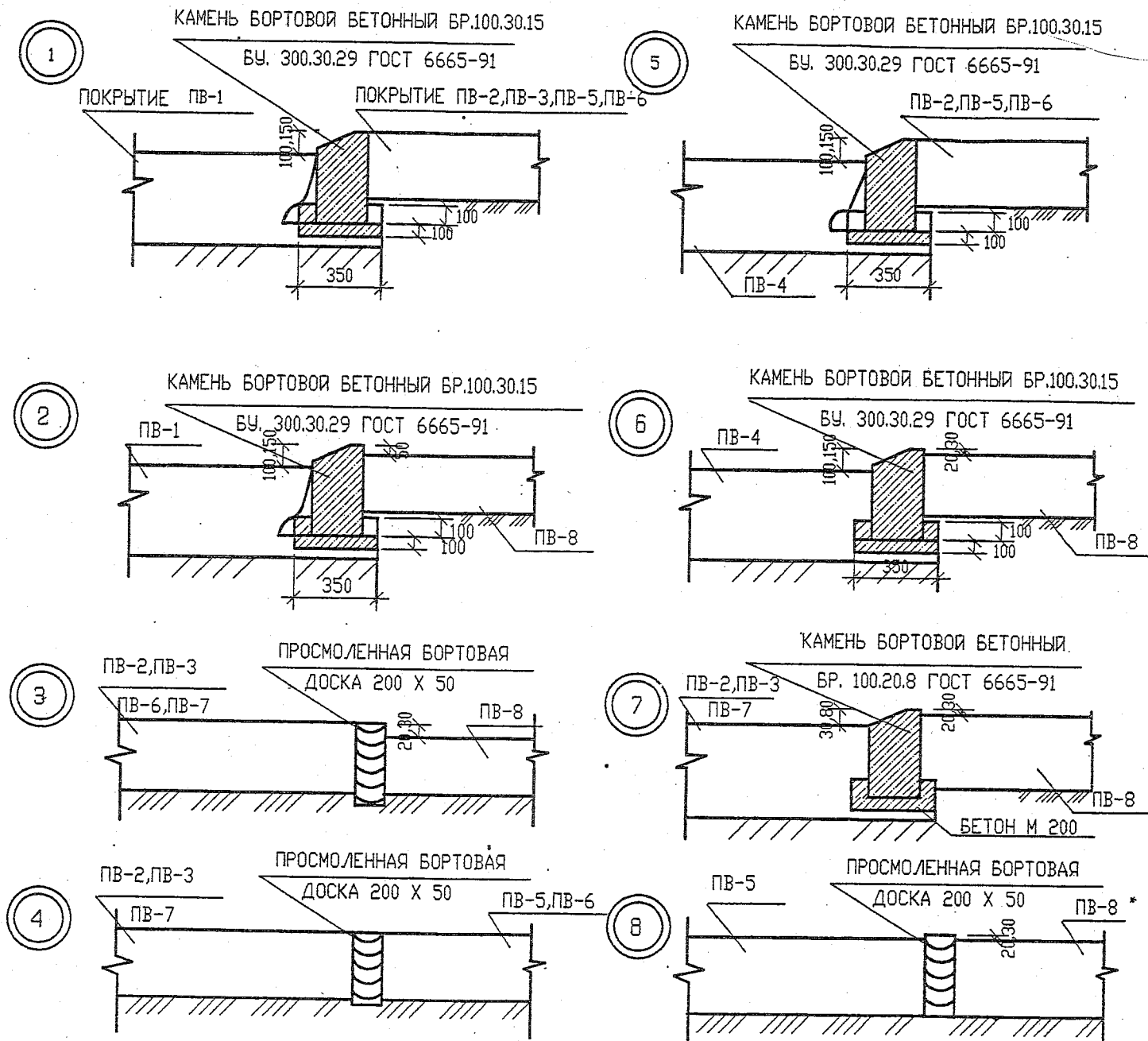
Зона спокойного отдыха
План М 1:100.
Спецификация оборудования.

ЗАО "АРХ +", 2002
т. (34384) 67104

ДЕТАЛИ ПОКРЫТИЙ

| ТИП | УСЛОВНОЕ ОБОЗНАЧЕНИЕ НА ГЕНП. НАИМЕНОВАНИЕ ПОКРЫТИЯ | КОНСТРУКЦИЯ | СОСТАВ | ТОЛЩИНА СЛОЯ, ММ | НАЗНАЧЕНИЕ |
|------|---|-------------|---|-----------------------------|--|
| | | | | | |
| ПВ-1 | А АСФАЛЬТО- БЕТОННОЕ | | 1. ПОВЕРХНОСТНАЯ ОБРАБОТКА 2. ХОЛОДНЫЙ АСФАЛЬТОБЕТОН 3. ЩЕБЕНЬ 4. ПЕСОК 5. УПЛОТНЕННЫЙ ГРУНТ | 15 20 250 150 - | ВНУТРИКВАРТАЛЬНЫЕ ПРОЕЗДЫ И АВТОСТОЯНКИ |
| ПВ-2 | А АСФАЛЬТО- БЕТОННОЕ | | 1. ПОВЕРХНОСТНАЯ ОБРАБОТКА 2. ХОЛОДНЫЙ АСФАЛЬТОБЕТОН 3. ЩЕБЕНЬ 4. УПЛОТНЕННЫЙ ГРУНТ | 15 30 130 - | ТРОТУАРЫ |
| ПВ-3 | А АСФАЛЬТО- БЕТОННОЕ | | 1. ПОВЕРХНОСТНАЯ ОБРАБОТКА 2. ХОЛОДНЫЙ АСФАЛЬТОБЕТОН 3. ЩЕБЕНЬ 4. УПЛОТНЕННЫЙ ГРУНТ | 15 30 100 - | ПЛОЩАДКИ ДЛЯ МУСОРОКОНТЕЙНЕРОВ И ХОЗДВОРОВ |
| ПВ-4 | Ц ЦЕМЕНТНО- БЕТОННОЕ | | 1. ДОРОЖНАЯ ПЛИТА 2. ЩЕБЕНЬ (ФРАКЦИЯ 10-15) 3. ЩЕБЕНЬ (ФРАКЦИЯ 50-70) 4. УПЛОТНЕННЫЙ ГРУНТ | 180 20 180 - | ПЛОЩАДКА ПЕРЕД ЗДАНИЯМИ С ЗАЕЗДОМ АВТОМА- ШИН |
| ПВ-5 | Ц ЦЕМЕНТНО- БЕТОННОЕ | | 1. ТРОТУАРНАЯ ПЛИТА 2. ПЕСОК СТАБИЛИЗИРОВАННЫЙ ЦЕМЕНТНЫМ РАСТВОРОМ 3. ПЕСОК 4. УПЛОТНЕННЫЙ ГРУНТ | 60 40 80 - | ДОРОЖКИ И ПЛОЩАДКИ |
| ПВ-6 | П ПЕСЧАНОЕ | | 1. ПЕСОК** 2. ЩЕБЕНЬ 3. УПЛОТНЕННЫЙ ГРУНТ | 30 100 - | ДОРОЖКИ И ПЛОЩАДКИ |
| ПВ-7 | ГЩ ГРУНТО- ЩЕБЕНОЧНОЕ | | 1. СПЕЦСМЕСЬ (60% ВЫСЕВКИ ЩЕБНЯ, 30% - РАСТИТЕЛЬНЫЙ ГРУНТ, ПЕСОК) 2. ЩЕБЕНЬ (ФРАКЦИЯ 10-15) 3. ЩЕБЕНЬ (ФРАКЦИЯ 50-70) 4. УПЛОТНЕННЫЙ ГРУНТ | 40 30 100 - | СПОРТИВНЫЕ ПЛОЩАДКИ |
| ПВ-8 | РАСТИТЕЛЬНО- ГРУНТОВОЕ | | 1. РАСТИТЕЛЬНЫЙ ГРУНТ 2. РАЗРЫХЛЕННЫЙ ГРУНТ | 150 - | ГАЗОНЫ |

УЗЛЫ СОПРЯЖЕНИЯ ПОКРЫТИЯ



* ПРИ ОТСУТСТВИИ ПРИРОДНОГО ПЕСКА ДОПУСКАЕТСЯ В КАЧЕСТВЕ ПОДСТИЛАЮЩЕГО СЛОЯ ИЛИ ОСНОВАНИЯ ПРИМЕНЕНИЕ ДРОБЛЕННОГО ПЕСКА ИЗ ОТВЕСОВ ПРОДУКТОВ ДРОБЛЕНИЯ ГОРНЫХ ПОРОД ПРИ ПРОИЗВОДСТВЕ ЩЕБНЯ
** ДРОБЛЕННЫЙ ПЕСОК ДОЛЖЕН СООТВЕТСТВОВАТЬ ТРЕБОВАНИЯМ ГОСТ 8736-93*
ПРИМЕНЕНИЕ ДРОБЛЕННОГО ПЕСКА ДЛЯ ПОКРЫТИЯ ПЛОЩАДОК ДОРОЖЕК НЕДОПУСТИМО.

| | | | | | |
|--|-----------|--|--------|-------------------------|------|
| 310 - 4 - СП - 1 - ПП | | | | | |
| МАЛЫЕ АРХИТЕКТУРНЫЕ ФОРМЫ И ЭЛЕМЕНТЫ БЛАГОУСТРОЙСТВА | | | | | |
| ИЗМ. | КОЛ. УЧ. | ЛИСТ | № ДОК. | ПОДПИСЬ | ДАТА |
| НАЧ. ПТО | АНИЩЕНКОВ | СЕКЦИОННЫЕ ПЛОЩАДКИ ДЕТАЛИ ПОКРЫТИЙ | | СТАДИЯ | ЛИСТ |
| ГЛАВ. СПЕЦ | СУВОРОВ | | | Р | 71 |
| РУКОВ. ГР | | ДЕТАЛИ ПОКРЫТИЙ. УЗЛЫ СОПРЯЖЕНИЙ ПОКРЫТИЙ | | СВЕРДЛОВСКГРАЖДАНПРОЕКТ | |
| ПРОВЕРИЛ | | | | | |
| РАЗРАБОТАЛ | | | | | |

Инв. № докум.
 Подпись и дата
 Вып. инв. №